



雷赛智能
Leadshine

深圳市雷赛智能控制股份有限公司

地 址：深圳市南山区学苑大道 1001 号南山智园 A3 栋 11 楼

邮 编：518055

电 话：400-885-5521

传 真：0755-26402718

Email: info@leisai.com

网 址：www.leisai.com

上海分公司

地 址：上海市淞江区九亭镇九新公路

76 号嘉和阳光大厦 9 楼

电 话：021-37829639

传 真：021-37829680

北京办事处

地 址：北京市朝阳区北苑路 13 号院领地

office1 号楼 A 单元 606 号

电 话：010-52086876

传 真：010-52086875

HBS758S

高压数字式混合伺服驱动器

使用说明书

版权所有 不得翻印

【使用前请仔细阅读本手册，以免损坏驱动器】



深圳市雷赛智能控制股份有限公司
Leadshine Technology Co., Ltd.

目 录

一、产品简介.....	2
1. 概述.....	2
2. 技术特点.....	2
3. 应用领域.....	3
二、电气、机械和环境指标.....	3
1. 电气指标.....	3
2. 使用环境及参数.....	3
3. 机械安装图.....	4
4. 加强散热方式.....	4
三、驱动器接口和接线介绍.....	5
1. 接口定义.....	5
2. 控制信号接口电路.....	5
3. 控制信号时序图.....	8
4. 控制信号模式.....	8
5. 编码器接线.....	9
四、驱动器参数设置.....	9
五、典型应用接线.....	13
1. 混合伺服电机线定义.....	13
2. 带抱闸电机接线方法.....	14
雷赛产品保修条款.....	16

HBS758S

高压数字式混合伺服驱动器

一、产品简介

1、概述

HBS758S 是雷赛公司基于十几年步进与伺服研发经验开发成功的一款新型混合伺服驱动器,采用最新专用电机控制 DSP 芯片和应用矢量型闭环控制技术,从而彻底克服开环步进电机丢步的问题,同时也能明显提升电机的高速性能、降低电机的发热程度和减小电机的振动,从而提升机器的加工速度和精度以及降低机器的能耗。此外,在电机连续过载时,驱动器会输出报警信号,具有与交流伺服系统同样的可靠性。HBS758S 适配电机安装尺寸与传统的 86 系列步进电机完全兼容,传统步进驱动方案极易升级,并且成本仅相当于传统交流伺服系统的 50%。

2、技术特点

- ◆ 采用全新 32 位电机控制专用 DSP 芯片;
- ◆ 采用先进的矢量型闭环控制技术;
- ◆ 具有梯形波测试功能;
- ◆ 静态电流和动态电流可以任意设置 (0---8A 范围内);
- ◆ 可驱动 86 系列混合伺服电机;
- ◆ 光耦隔离差分信号输入;
- ◆ 脉冲响应频率 200KHz;
- ◆ 细分设定 (200~51200 内);
- ◆ 具有过流、过压和跟踪误差超差等保护;
- ◆ 六位数码管显示,可方便设置参数和监视电机运行状态等

3、应用领域

适合各种力矩要求较大的自动化设备和仪器，例如：雕刻机、剥线机、打标机、切割机、激光照排、绘图仪、数控机床、飞针测试机、自动装配设备等。在用户期望小噪声、高速度的设备中应用效果特佳。

二、电气、机械和环境指标

1. 电气指标

参 数	HBS758S			
	最小值	典型值	最大值	单位
连续输出电流	-	-	8	A
输入电源电压	45	70	80	VAC
逻辑输入电流	7	10	20	mA
脉冲频率	-	-	200	kHz
绝缘电阻	100			MΩ

2. 使用环境及参数

冷却方式	自然冷却或外加散热器	
使用环境	使用场合	尽量避免粉尘、油雾及腐蚀性气体
	温度	0℃—40℃
	湿度	40—90%RH
	震动	10~55Hz/0.15mm
保存温度	-20℃—65℃	
重 量	约 1200 克	

3. 机械安装尺寸图

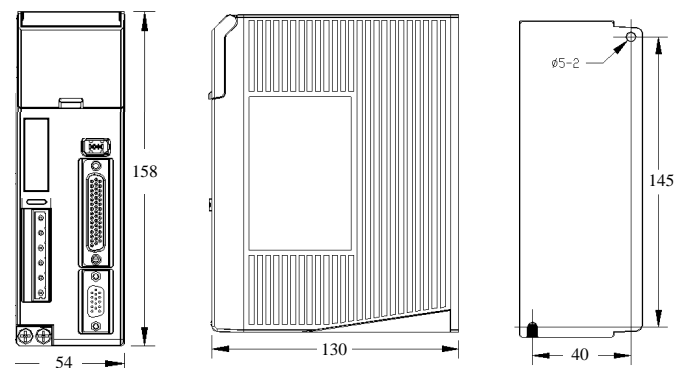


图 1 机械安装尺寸图(单位:mm)

设计安装尺寸时，需考虑接线端子大小和通风散热。

4. 加强散热方式

- (1) 驱动器的可靠工作温度通常在 60℃以内，电机工作温度为 80℃以内；
- (2) 安装驱动器时请采用直立侧面安装，使散热器表面形成较强的空气对流；必要时靠近驱动器处安装风扇，强制散热，保证驱动器在可靠工作温度范围内工作。

三、驱动器接口与接线介绍

1. 接口定义

1) 功率端子接口

端子号	符 号	名 称	说 明
1	AC	交流电源输入端	推荐交流 70V
2	AC		
3	A+	混合伺服电机接线端	黑

4	A-	(注意接线颜色不能弄错)	红
5	B+		黄
6	B-		蓝

2) 控制信号端口 (44 针 DB 头)

端子号	符号	名称	说明
3	PUL+	脉冲正输入	5V 和 24V 兼容
4	PUL-	脉冲负输入	
5	DIR+	方向正输入	5V 和 24V 兼容
6	DIR-	方向负输入	
7	ALM+	报警正输出	
8	ALM-	报警负输出	
9	Pend+	到位信号正输出	可通过调节参数来 设置成抱闸信号
10	Pend-	到位信号负输出	
11	ENA+	使能正输入	5V 和 24V 兼容
12	ENA-	使能负输入	

3) 状态指示

HBS758S 有一个 LED 指示电源和六位数码管显示状态，数码管面板操作如图 2 所示。通过按键“M”选择显示模式，通过上下按键选择监视电机运行的状态，如下表是各个监视代码代表的含义。



图 2 按键面板图

显示参数定义如下表：

LED 显示	含义	备注
000000	数据低位	
888888	数据高位	
200000	位置误差	给定脉冲与反馈脉冲的差值
200000	电机速度: r/min	
200000	给定速度: r/min	
200000	反馈脉冲: p	
200000	给定脉冲: p	
200000	电流给定: mA	
000000	驱动器故障代码	0001——过流保护 0002——过压保护 0008——刹车故障 0020——超差保护
200000	整流后的母线电压	电压=显示数据/10
200000	驱动器版本号	

当驱动器出现故障时，驱动器将停机，并提示相应故障代码。用户需断电，并重新上电时，故障才可以清除。当驱动器出现故障时，驱动器将按队列形式，将最新故障保存在驱动器的 EEPROM 内，驱动器最多保存 10 个最新历史故障。用户可以通过 PC 机或文本显示器读取相应的故障代码。

2. 控制信号接口电路图

控制信号输入和输出接口电路图，如图 3 所示。

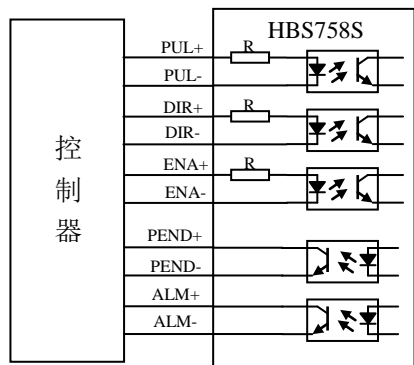


图 3(a) 差分方式控制信号接口接线图

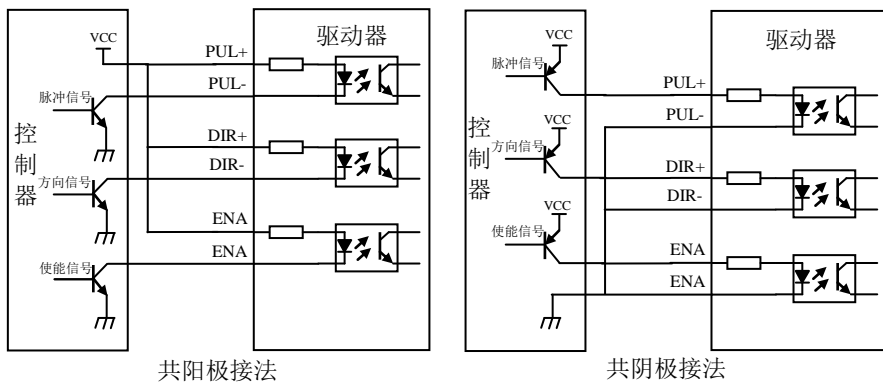


图 3(b) 单端方式控制信号接口接线图

注意：信号接口兼容 5~24V 电平，无需串接电阻。

3. 控制信号时序图

为了避免一些误动作和偏差，PUL、DIR 和 ENA 应满足一定要求，如下图 4 所示：

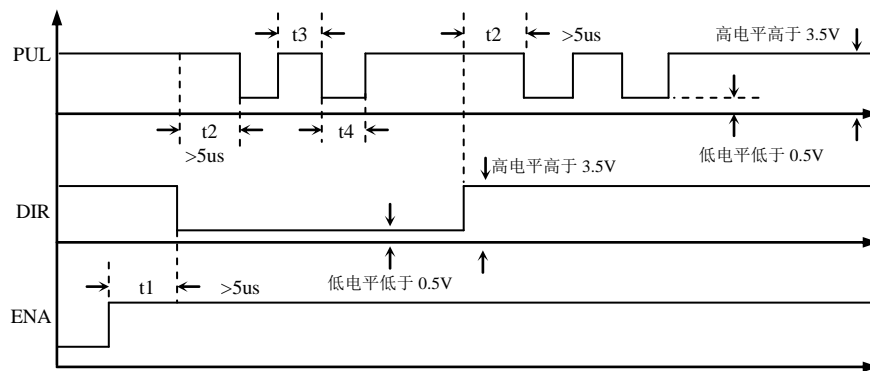


图 4 控制信号时序图

注释：

- (1) t1: ENA (使能信号) 应提前 DIR 至少 5μs，确定为高。一般情况下建议 ENA+ 和 ENA- 悬空即可。
- (2) t2: DIR 至少提前 PUL 下降沿 5μs 确定其状态高或低。
- (3) t3: 脉冲宽度至少不小于 2.5μs。
- (4) t4: 低电平宽度不小于 2.5μs。

4. 控制信号模式设置

脉冲触发沿和单双脉冲选择：通过按键板设置脉冲上升沿或下降沿触发有效；还可以设置单脉冲模式或双脉冲模式。

5. 编码器接线

编码器接线由本公司提供的 15 针延长线和电机编码器线，该延长线直接连接电机和驱动器，无需客户接线。下表是 HBS758S 编码器接口定义。

DB 头引脚	信号	描述
1	EA+	编码器 A 通道正输出
2	EB+	编码器 B 通道正输出

3	GND	编码器 GND 输入
11	EA-	编码器 A 通道负输出
12	EB-	编码器 B 通道负输出
13	VCC	编码器+5V 电源输入

四、驱动器参数设置

HBS758S 驱动器的参数设置方法：是直接驱动器的按键面板设置参数，驱动器内部存有一套对应电机最佳的默认出厂配置参数，用户只须按照具体情况调整驱动器内部细分参数即可，详细使用情况请参看 HBS 混合伺服调试软件的使用说明。具体可调整参数及功能见下表：

HBS758S 按键操作方法如下。

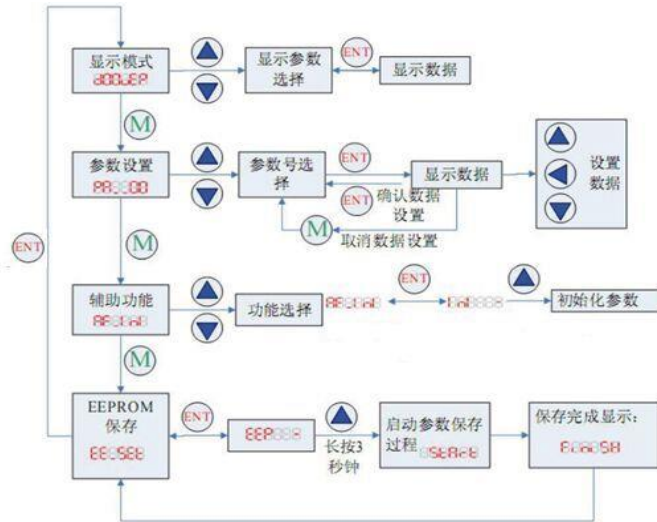


图 5 按键操作流程图

参数模式数码管显示为：

888800

其中的“00”表示参数序号，具体含义如下表

参数序号	定义	默认值	范围	说明
00	电流环 Kp	以显示值为基准	0~65535	不可修改
01	电流环 Ki		0~65535	不可修改
02	电流环增益的调整比例	50	0~200	100%表示使用对应电机的默认参数，50%表示电流环 PI 参数为默认参数的 50%，200%表示电流环 PI 参数为默认参数的 200%
03	位置环 Kp	180	0~10000	位置环 PID 的 P 参数
04	速度环 Ki	30	0~10000	速度环 PID 的 I 参数
05	速度环 Kp	700	0~1000	速度环 PID 的 P 参数
06	加速度前馈 Kaff	0	0~1000	加速度前馈调节参数
07	每转脉冲数	1600	200~65535	
08	编码器分辨率	4000	200~20000	
09	跟踪误差报警阈值	5000	1~65535	
10	开环保持电流百分比	20	0~100	电机在上电启动锁轴时电流值，实际值=显示值*100mA 驱动器的最大电流为 10A
11	闭环电流百分比	80	1~100	不可修改
12	上电软启动延时	8	1~30	上电软启动的持续时间 实际值=显示值*100ms
13	脉冲滤波使能	0	0/1	不可修改
14	滤波时间	30	1~600	实际值=显示值*0.05ms
15	使能电平	1	0/1	0——使能时(电机可以响应脉冲)，光耦导通，EN 端口需要输入 5V 信号 1——使能时（电机可以响应脉冲），光耦截止，EN 端口可以不输入信号
16	故障输出电平	0	0/1	0——故障时光耦不导通 1——故障时光耦导通
17	单双脉冲选择	0	0/1	0——脉冲+方向 1——双脉冲模式
18	脉冲有效沿	0	0/1	0——上升沿 1——下降沿
19	电机旋转方向	1	0/1	0 与 1 表示两个不同的运行

				方向	
20	可接受脉冲频率范围旋转	0	0/1	0——限制最大脉冲频率为200KHz 1——限制最大脉冲频率为300KHz	
21	加速度	200	1~2000	这些参数是通过按键面板控制电机旋转时用到	
22	速度	60	1~3000		
23	行程	100	1~65535		
24	运行次数	1	1~65535		
25	启动方向	1	0/1		
26	运行间隔时间	100	1~65535		
27	是否往复运行	1	0/1		
28	启动/停止测试	0	0/1		
29	开闭环选择	1	0/1		0 开环 1 闭环
30	自整定设置	1	0/1		不可修改
31	共振补偿	0	0~1000		不可修改
32	非使能是否锁轴	0	0/1		0 不锁轴 1 锁轴
33	使能清除报警	0	0/1		0 不清除 1 清除
34	下桥臂绕组是否短接	0	0/1		0 不短接 1 短接
35	PEND 信号功能选择	0	0/1	0 到位 1 抱闸输出	
36	PEND 有效电平	0	0/1	0 低电平 1 高电平	
37	重力补偿	0	0/1	无效	
38	速度环积分项输出限幅值	20	0~80	实际值=显示值*100mA	
39	占用参数	15	0~127		
40	占用参数	48	0~64		
41	有效断电检测电压百分比	40	0~100	应用于抱闸电机	
42	电机类型选择	7	0~100	=6 86HBM80H-1000 =7 86HBM80-1000 =8 86HBM80H-BZ-1000 =9 86HBM120H-1000 =10 86HBM40-1000	
43	到位时误差设定值	20	0~100	实际值=显示值*1 个脉冲	
44	到位位置误差消抖延时	3	0~100	实际值=显示值*1ms	
45	高速速度环增益	1000	0~10000	改善高速速度环增益	
46	占用参数	48	0~64		
47	过压检测时间常数	2	0~20	实际值=显示值*100ms	

48	刹车电阻启动电压设定值	160	110~180	
49	刹车电阻是否启动	1	0/1	0 不启动 1 启动
50	控制模式	1	0~9	0~3 模式有效
51	位置环输出滤波	4	0~31	
52	低速速度环输出滤波	0	0~31	
53	高速速度环输出滤波	2	0~31	
54	速度环反馈采样滤波	4	0~31	
55	运动中电流环增益的调整比例	100	0~200	
56	上电正反找零点	0	0/1	0 不开启 1 开启

注意：驱动器出厂默认的电环、位置环和速度环参数为配套电机的最佳参数，客户一般无需修改，只需要根据系统控制的需要选择好电机细分数及开闭环电流的百分比即可有需求可致电雷赛公司，按键面板参数调制如下：

1.选择电机：外部脉冲停止发送。按键选择 42 号参数，选择所适配的电机，默认参数适配 86HBM80-1000。若客户选择的电机机座尺寸或者力矩小于默认电机，则步骤 2 中的参数都应相应的减小，反之则需要加大。

2.更改参数：

PA03 位置环 Kp: 位置环比例增益系数，数值约为 PA05 速度环 Kp 的 1/4。

PA04 速度环 KI: 速度环积分增益系数，数值约为 PA05 速度环 Kp 的 1/8。

PA05 速度环 Kp: 速度环比例增益系数，相当于刚性，在客户可接受的噪声振动范围内该参数越大，机械效果越好。一般不超过 1000。

五. 典型应用接线图

由 HBS758S 驱动器等构成的典型接线图如图 6 所示。电源根据匹配雷赛的电机电压等级选择 AC45~80V。

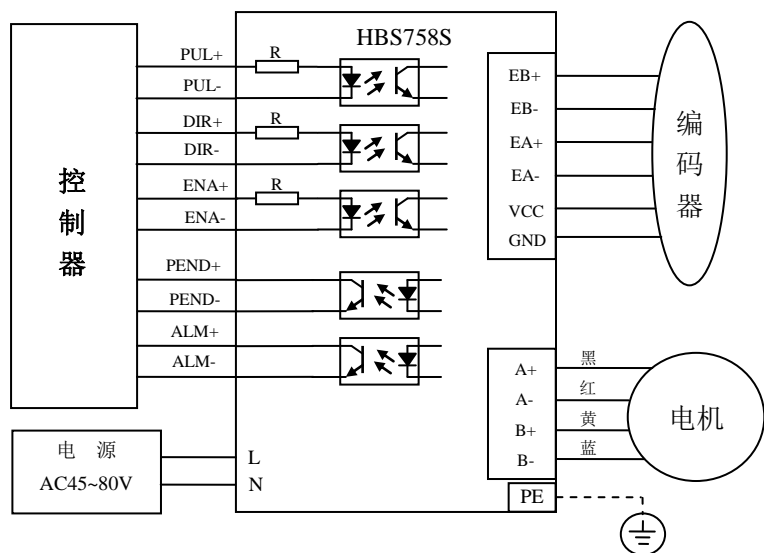


图 6 典型接线图

1、混合伺服电机线颜色和定义

引脚	颜色	信号	描述
1	黑色	A+	混合伺服电机动动力线，电机为本司配套型号为 86HBM80-1000
2	红色	A-	
3	黄色	B+	
4	蓝色	B-	

注意：该款驱动器采用最新全闭环矢量控制，所以电机接线方向一定不能出错，否则可能出现驱动器报错或者电机正反转颠倒。另外，严禁客户在断电之后自行将电机绕组短接。若客户需要断电抱闸，我公司有品质优良的抱闸电机！

2、带抱闸电机接线方法

客户使用抱闸功能时须将 35 号参数（Pend 输出口功能选择）设置为 1，

即抱闸输出，抱闸功能才会启用。

继电器参考接线如下图 7，由于抱闸线圈和继电器线圈均是感性负载，建议加上二极管，二极管型号可选择普通整流二极管（如：IN4007）另外，二极管极性切不可接反。

建议客户使用固态继电器，就无需加二极管，固态继电器优点：响应速度快，无需加二极管，通断不会发出声音；推荐使用“凯泽”的 KS1-10DD 型号固态继电器。

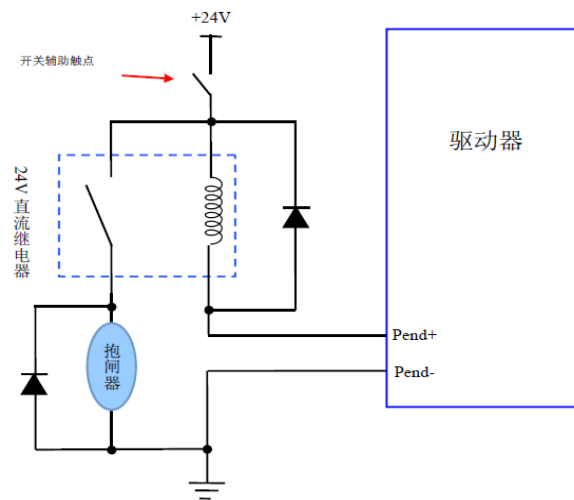


图 7 (a) 普通继电器接抱闸电机

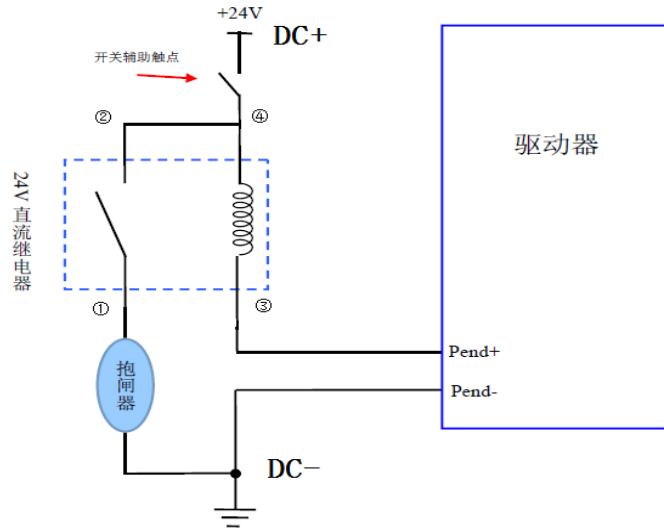


图 7 (b) 固态继电器接抱闸电机

雷赛产品保修条款

1 一年保修期

雷赛公司对其产品的原材料和工艺缺陷提供从发货日起一年的质保。在保修期内雷赛公司为有缺陷的产品提供免费维修服务。

2 不属保修之列

- 不恰当的接线，如电源正负极接反和带电拔插
- 未经许可擅自更改内部器件
- 超出电气和环境要求使用
- 环境散热太差

3 维修流程

如需维修产品，将按下述流程处理：

- (1) 发货前需致电雷赛公司客户服务人员获取返修许可号码；
- (2) 随货附寄书面说明，说明返修驱动器的故障现象；故障发生时的电压、电流和使用环境等情况；联系人的姓名、电话号码及邮寄地址等信息。
- (3) 预付邮费寄至深圳市南山区登良路 25 号天安南油工业区二座二楼雷赛智能控制股份有限公司 邮编：518052。（返回邮费由雷赛公司支付）

4 保修限制

- 雷赛产品的保修范围限于产品的器件和工艺（即一致性）。
- 雷赛公司不保证其产品能适合客户的具体用途，因为是否适合还与该用途的技术指标要求和使用条件及环境有关。本公司不建议将此产品用于临床医疗用途。

5 维修要求

返修时请用户如实填写《维修报告》(此表可在 www.leisai.com 上下载或 Email: tech@leisai.com) 以便于维修分析。邮寄地址：深圳市南山区学苑大道 1001 号南山智园 A3 栋 11 楼雷赛智能控制股份有限公司邮编：518055